

INTEX® ИНСТРУКЦИЯ ПО ПРИМЕНЕНИЮ ОВАЛЬНЫЙ МЕТАЛЛОКАРКАСНЫЙ БАССЕЙН

10' x 18' (305 cm x 549 cm),

12' x 20' (366 cm x 610 cm),

12' x 24' (366 cm x 732 cm) &

12' x 28' (366 cm x 853 cm)

Внимание	1	Возможные неполадки	9
Комплектующие	2	Общие правила безопасности	9
Руководство по установке бассейна	3-7	Адреса Представительств Intex	10
Уход за бассейном и используемые для этой цели химикаты	8		

ПРАВИЛА БЕЗОПАСНОСТИ

Пожалуйста, внимательно прочтите инструкции перед тем, как приступить к сборке и установке бассейна.

ВНИМАНИЕ

- **Необходимо постоянное наблюдение взрослых за детьми и инвалидами.**
- Необходимо следить за тем, чтобы дети и животные случайно не попали в бассейн.
- Сборка и разборка бассейна и прилагающихся деталей должна производиться только взрослыми.
- Запрещается нырять, прыгать, или соскальзывать в бассейн.
- Не прислоняйтесь, не раскачивайте стенки бассейна, не оказывайте на них давления с боков или сверху, так как это может вызвать повреждение и утечку. Не позволяйте никому садиться на стенки бассейна, лазать по ним и раскачивать.
- Убирайте игрушки и плавательные приспособления из бассейна и вокруг него, когда бассейн не используется. Предметы в бассейне привлекают внимание маленьких детей.
- Держите игрушки, стулья, столы и другие предметы, по которым ребенок может забраться в бассейн, на расстоянии не менее полутора (1,2) метров от бассейна.
- Держите спасательное оборудование недалеко от места размещения бассейна и список с указанием точных телефонных номеров спасательных служб у ближайшего к бассейну телефонного аппарата.
- Никогда не плавайте в одиночку и не позволяйте другим. Возле бассейна необходимо держать средства спасения: спасательный круг с веревкой, багор, длиной не менее 3.65м.
- Не плавайте под воздействием алкоголя и медикаментов.
- Содержите бассейн в чистоте и порядке. Дно бассейна всегда должно просматриваться через воду с внешней стороны бассейна.
- Если пользуетесь бассейном ночью, то он должен быть хорошо освещен, чтобы было видно дно бассейна, лестницу, а также дорожки к бассейну.
- Не разрешайте детям играть с чехлами бассейна; дети могут запутаться, утонуть или причинить себе вред.
- Чехлы бассейна должны быть полностью сняты перед эксплуатацией бассейна. Не закрывайте бассейн чехлами, когда кто-нибудь находится в бассейне.
- Содержите бассейн и прилегающую к нему территорию в чистоте и порядке, во избежание падения и возможности получения травм. Чтобы предотвратить возможность передаваемых с водой инфекций, поддерживайте чистоту воды в бассейне и соблюдайте правила гигиены.
- Состояние бассейнов может ухудшаться с течением времени по причине износа. Тщательно ухаживайте за бассейном. Ненадлежащий уход может привести к быстрому износу бассейна. Износ бассейна может привести к утечке большого объема воды.

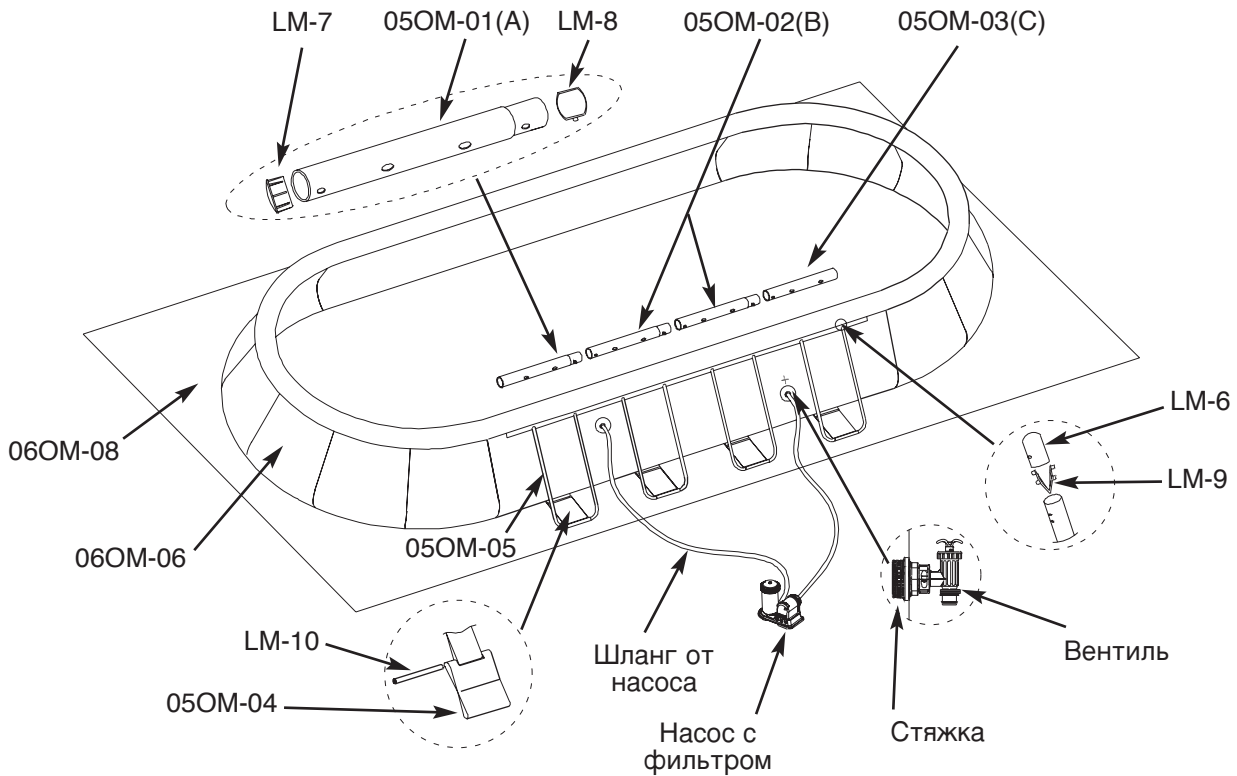
НЕ СМОТЯ НА ПРОЧНОСТЬ БОРТИКОВ БАССЕЙНА И НАЛИЧИЕ ПОКРЫВАЛА, ЗА БАССЕЙНОМ НЕОБХОДИМО ПОСТОЯННОЕ НАБЛЮДЕНИЕ ВЗРОСЛЫХ.

НЕСОБЛЮДЕНИЕ ПЕРЕЧИСЛЕННЫХ ВЫШЕ ПРАВИЛ БЕЗОПАСНОСТИ МОЖЕТ ПРИВЕСТИ К ПОВРЕЖДЕНИЮ БАССЕЙНА, ПОЛУЧЕНИЮ ТРАВМ ИЛИ ЛЕТАЛЬНОМУ ИСХОДУ.

СОХРАНЯЙТЕ ДАННУЮ ИНСТРУКЦИЮ

КОМПЛЕКТУЮЩИЕ

Перед тем, как приступить к сборке, внимательно ознакомьтесь с составными деталями бассейна.



Номер деталей	Описание	10'X18' & 12'x20'	12'x24'	12'x28'	Примечание
		Количество			
05OM-01	Горизонтальная балка (A)	2	2	2	Детали LM-7 и LM-8 прилегаются
05OM-02	Горизонтальная балка (B)	0	2	4	Пружинная скоба LM-8 прилагается
05OM-03	Горизонтальная балка (C)	2	2	2	Наконечник на балку LM-7 прилагается
05OM-04	Крепительная планка	4	6	8	
05OM-05	Опорная U-балка	4	6	8	Детали LM-6 и LM-9 прилегаются
06OM-06	Ткань бассейна	1	1	1	
06OM-08	Наземная подстилка	1	1	1	
LM-6	Наконечник на U- балку	8	12	16	Установлен
LM-7	Наконечник на балку	4	4	4	Установлен
LM-8	Пружинная скоба	2	4	6	Установлен
LM-9	Двойная пружинная скоба	8	12	16	Установлен
LM-10	Соединительный стержень	4	6	8	

СОХРАНЯЙТЕ ДАННУЮ ИНСТРУКЦИЮ

Инструкции по установке бассейна

Введение:

Спасибо за покупку бассейна INTEX. Пожалуйста, уделите немного внимания прочтению данного руководства по установке бассейна. Данная информация поможет вам продлить срок службы бассейна и позволит обезопасить любые мероприятия, связанные с бассейном.

Оптимальное количество человек для установки бассейна 4 чел.

Для установки каркаса бассейна необходима дополнительная площадь 1,5-2 метра вокруг бассейна. Перед установкой бассейна необходимо расстелить наземную подстилку. Перед установкой просмотрите видеокассету.

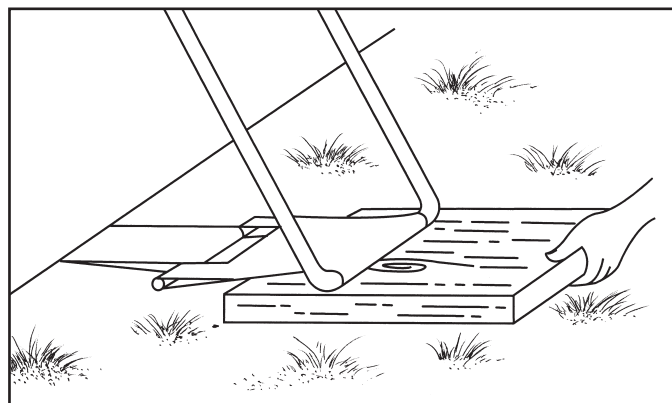
СОВЕТЫ:

Владельцы бассейнов, если необходимо, могут получить разрешение на установку заборов, оград или освещения в местном отделе планирования строительства.

НЕОБХОДИМАЯ ИНФОРМАЦИЯ ДЛЯ ПОДГОТОВКИ ПЛОЩАДКИ ПОД БАССЕЙН

Перед сборкой бассейна тщательно проверьте территорию, на которой он будет стоять.

1. Площадь под бассейн должна быть абсолютно плоской и ровной.
2. Грунт должен быть плотным и твердым для того, чтобы выдержать вес, наполненного водой бассейна.
3. Не устанавливайте бассейн на наклонной поверхности, помосте или платформе.
4. Не устанавливайте бассейн на глинистой неустойчивой почве, песке.
5. Необходимо очистить площадку от камней, осколков, обломков и других острых предметов, которые могут проколоть дно бассейна или причинить вред людям.
6. Если площадка не совсем ровная, необходимо подложить под каждую опорную балку U-формы деревянные платформы размером 38-38-3см. В этом качестве, Вы также можете использовать стальные или железобетонные пластины.
7. Дополнительную информацию касательно пластин под бассейн, Вы можете получить у фирмы-продавца.



СОХРАНЯЙТЕ ДАННУЮ ИНСТРУКЦИЮ

Инструкция по установке бассейна (продолжение):

1. Вытащите из упаковки подстил для бассейна, равномерно разместите его на поверхности площадки на расстоянии 1,5-2м от преград (забор, стены, деревья). Достаньте ткань бассейна из упаковки и аккуратно расстелите поверх подстилки, так, чтобы сливные отверстия были направлены в сторону предполагаемого слива. Снимите со шланга дренажный клапан. Оставьте на солнце, на некоторое время, чтобы ткань нагрелась. Это значительно облегчит сборку. Обратите внимание, что бы сторона бассейна с 2-мя отверстия для шлангов помпы была направлена в сторону источника электрического тока.

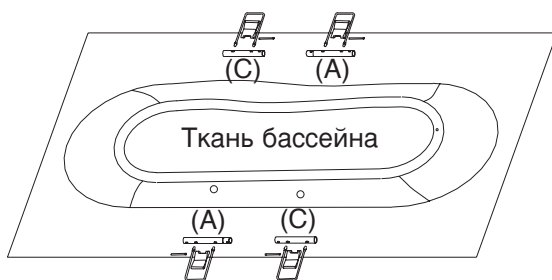
ВНИМАНИЕ: Не передвигайте полотно бассейна по земле, это может привести к повреждению ткани и вызвать течь.



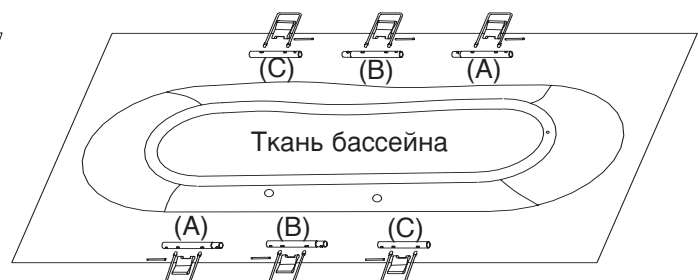
2. Возьмите все имеющиеся детали для установки и разложите их на поверхности, где будете собирать бассейн. Проверьте наличие всех деталей по списку.

ВНИМАНИЕ: Если Вы обнаружили, что каких-то деталей не хватает, за их приобретением обращайтесь туда, где приобрели бассейн. При отсутствии каких-то деталей, сборку бассейна не начинайте.

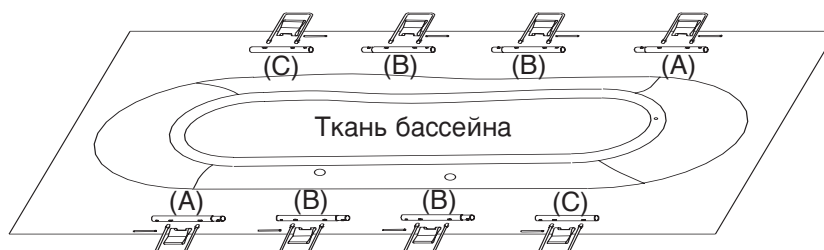
Если все детали есть в наличии, сборку рекомендуется начинать, предварительно убрав ненужные детали с поверхности. Это облегчит установку.



10' X 18' & 12' X 20'



12' X 24'



12' X 28'

СОХРАНЯЙТЕ ДАННУЮ ИНСТРУКЦИЮ

Инструкция по установке бассейна (продолжение)

3. Убедитесь, что полотно бассейна полностью развернуто на подстиле. Начните сборку, соединив балки А, В и С между собой и вставив их в рукавное отверстие бассейна.

Отверстия балок должны совпадать с отверстиями на полотне бассейна.

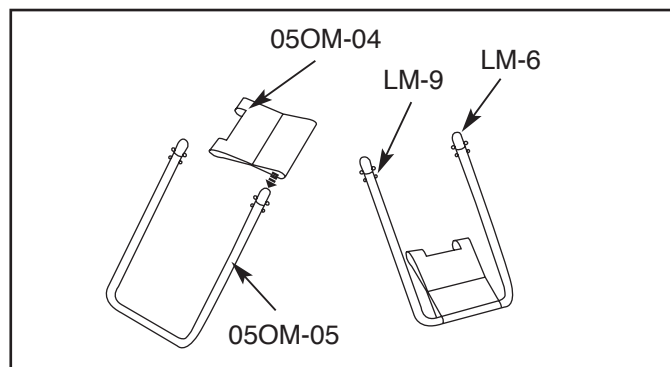
Сопоставьте отверстия А, В, С балок с соответствующими отверстиями балок U-формы.

Сделайте тоже самое с другой стороны. Комбинации балок отличные для каждого бассейна, для подробной информации см. таблицу ниже.

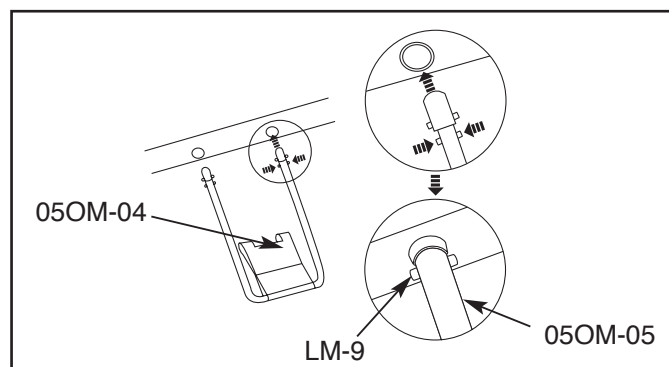
Размер бассейна	Количество балок U-формы	Комбинации горизонтальных балок
10' x 18' (305 cm x 549 cm) & 12' x 20' (366 cm x 610 cm)	2	A-C
12' x 24' (366 cm x 732 cm)	3	A-B-C
12' x 28' (366 cm x 853 cm)	4	A-B-B-C

4. Наденьте фиксирующую скобу (05OM-04) на U-образную часть опоры (05OM-05). Повторите те же действия со всеми крепежными планками и балками U-формы.

ВНИМАНИЕ: Основание бассейна необходимо постоянно выравнивать в процессе сборки, вот почему необходимы 1,5-2м. свободного пространства вокруг бассейна.



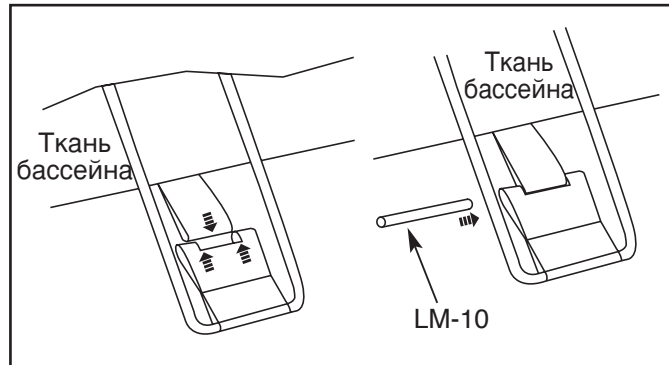
5. Вверху U-образных балок имеются двойные пружинные скобы. Установите опоры в положение "А-В-С" посредством легкого надавливания на верхнюю кнопку пальцами. Нажатие на нижнюю скобу поможет соединить U-образные и горизонтальные балки между собой. Как только Вы почувствуете, что U-образная балка встали на место, отпустите нижнюю скобу. Повторите эти действия для соединения всех балок.



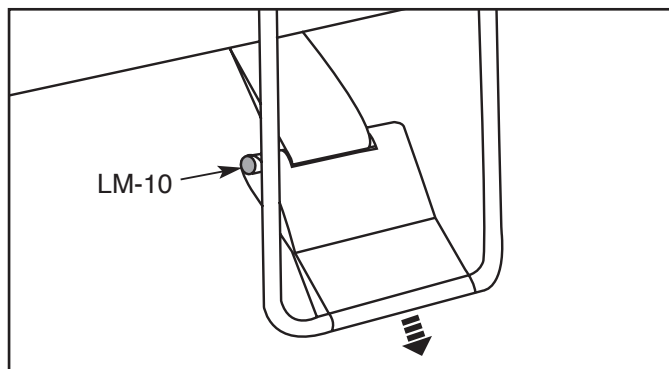
СОХРАНЯЙТЕ ДАННУЮ ИНСТРУКЦИЮ

Инструкция по установке бассейна (продолжение)

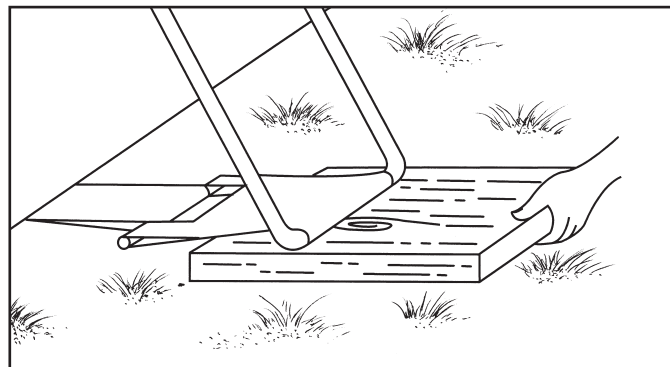
6. Вставьте соединительный стержень в перекрывающиеся отверстия, чтобы соединить крепежные планки со скобами бассейна.



7. Потяните нижние края U-образных балок по направлению от бассейна, чтобы натянуть крепежные планки.



8. Если Вы устанавливаете бассейн на неровную поверхность, то необходимо заранее подготовить соответствующие платформы под каждую балку. Балки должны стоять посередине платформ, перпендикулярно им.



СОХРАНЯЙТЕ ДАННУЮ ИНСТРУКЦИЮ

Инструкция по установке бассейна (продолжение)

9. Накачайте надувное кольцо и поместите его вне и по верх стенок.

ВНИМАНИЕ: Для того, чтобы кольцо не лопнуло не следует использовать компрессор. Не перекачайте. Для накачивания используйте ручной насос Intex (не входит в комплект)

Примечание

Тщательно наполняйте воздухом надувного кольца.

Температура воздуха окружающей среды и температура воды влияют на уровень давления воздуха внутри надувного кольца.

Лучшим способом сохранения нужного давления воздуха внутри надувного кольца является неполное наполнение надувного кольца воздухом во время надува. При дневном тепле давление воздуха внутри кольца увеличится, заполнив оставленное место.

Компания Intex и ее агенты не несут ответственности за повреждение, разрыв надувного кольца, по причине небрежности и неосторожного обращения.

---- ОСТАВЬТЕ МЕСТО ДЛЯ СБОРКИ КОМПЛЕКТУЮЩИХ БАСЕЙНА ----

10. Перед тем как наполнить бассейн водой убедитесь, что:

- Все U-образные балки (05OM-05) надежно скреплены и установлены.
- Все U-образные балки (05OM-05) стоят по центру крепительных планок (05OM-04).
- Ремни полотна бассейна, которые отходят от дна, вынуты наружу, а крепительные планки лежат ровно.
- Дренажная пробка хорошо вставлена в отверстие, а дренажный кран снаружи тщательно закручен.

Заполните бассейн водой не более, чем на 20мм., и убедитесь, что он стоит ровно, без наклона.

ВНИМАНИЕ: Если уровень воды с одной стороны больше, чем с другой, значит бассейн расположен не на ровной поверхности. Установка бассейна на неровной поверхности приведет к перекосу бассейна и утечке воды при наполнении бассейна водой. Если бассейн стоит неровно, слейте воду, выровняйте поверхность и заполните бассейн снова.

Пока вода набирается, постарайтесь расправить оставшиеся складки на дне бассейна, ухватив бассейн за место соединения дна и стенки и потянув на себя. Если причиной складок является подстил, то расправить их можно, потянув, за край подстила.

11. Стенки бассейна будут подниматься, пока набирается вода. Уровень воды может быть до надувного кольца.

ВНИМАНИЕ: Пока бассейн наполняется водой, периодически проверяйте балки U-образной формы, чтобы убедиться, что они надежно скреплены и установлены.

12. воду нужно наполнить до нижней части надувного кольца.

13. Для получения наслаждения от водных процедур, убедитесь, что все члены Вашей семьи знают правила поведения в воде.

СОХРАНЯЙТЕ ДАННУЮ ИНСТРУКЦИЮ

Как правильно сушить и хранить бассейн

Примечание: Данный бассейн имеет сливные отверстия в 2х углах. Подсоедините садовый шланг к наиболее удобному отверстию

1. Сверьтесь с местным законодательством относительно утилизации использованной воды.
2. Проверьте, правильно ли присоединена дренажная пробка (на внутренней стороне бассейна).
3. Снимите крышку с дренажного клапана на внешней стороне бассейна.
4. Присоедините конец садового шланга к переходнику (прилагается).
5. Отведите противоположный конец шланга в то место, где можно произвести безопасный слив воды.
6. Присоедините переходник к дренажному клапану. **ПРИМЕЧАНИЕ: Присоединение переходника вызовет вскрытие дренажной пробки на внутренней стороне бассейна, что повлечет за собой немедленный слив воды.**
7. После того, как будет произведен слив воды, разъедините шланг и переходник.
8. Вставьте дренажную пробку обратно в дренажный клапан на внутренней стороне бассейна.
9. Наденьте крышку обратно на дренажный клапан на внешней стороне бассейна.
10. Выполните инструкции по сборке в обратном порядке, чтобы разобрать бассейн. Сначала скачайте надувное кольцо и уберите составные части.
11. Перед свертыванием бассейна удостоверьтесь, что и сам бассейн, и все его составляющие абсолютно сухие; для этой цели оставьте бассейн на солнце на час перед свертыванием.
12. Складывайте полотно бассейна так, чтобы получился четырехугольник, для этого 1/6 обоих краев сложите в два раза.
13. После того, как вы таким образом завернули две противоположные стороны, положите одну свернутую часть на другую, как если бы вы закрывали книгу, проделайте это еще раз.
14. Храните материал бассейна и прилагающиеся к нему детали в сухом и прохладном месте.
15. Для хранения используйте коробку из-под бассейна.

ОБСЛУЖИВАНИЕ БАССЕЙНА И ИСПОЛЬЗУЕМЫЕ ХИМИЧЕСКИЕ ПРЕПАРАТЫ

Обслуживание бассейна и используемые хим. ср-ва являются фактором, определяющим внешний вид и срок службы бассейна, в равной степени как и обеспечение чистой и безопасной для здоровья воды. Необходимо проведение определенных процедур анализа воды. Для выполнения подобного рода процедур обратитесь к специалисту. Строго следуйте письменным инструкциям производителей хим. препаратов.

1. Следите за тем, чтобы нерастворенные части хлора не попали на материал бассейна. Гранулированный или хлор в виде таблеток предварительно растворяется в ведре воды. То же самое относится и к жидкому хлору.
2. Никогда не смешивайте хим. препараты; при необходимости добавляйте один химикат через какое-то время после другого и тщательно размешивайте в воде бассейна.
3. Сачок и пылесос для бассейна INTEX® помогает поддерживать чистоту воды в бассейне. По поводу приобретения данных видов продукции обращайтесь к местным продавцам.
4. Не используйте для чистки бассейна аппараты, дающие сильный напор воды.



ПРЕДОСТЕРЕЖЕНИЕ

Строго следуйте указаниям производителей и обращайте внимание на предостережения относительно вероятной опасности и вреда для здоровья.

Запрещается добавлять хим. препараты в воду, если в бассейне люди. Подобное действие может вызвать раздражение глаз и кожи. Концентрированные соединения хлора могут вызвать повреждения материала бассейна. Ни при каких обстоятельствах компании Intex Recreation Corp., Intex Trading Ltd., их агентства, компании-представители, сервисные центры, предприятия розничной торговли и служащие не несут ответственности перед покупателем за расходы, связанные с потерей воды бассейна или хим.препаратов, а также за причиненный водой ущерб.

*Держите запасные картриджи для фильтра под рукой. Меняйте картриджи каждые две недели. Компания рекомендует применять Krystal Clear™ насос с фильтром INTEX® ко вс ем наземным бассейнам. По вопросам приобретения Krystal Clear™ насоса с фильтром INTEX® обращайтесь в местные пункты розничной торговли.

СОХРАНЯЙТЕ ДАННУЮ ИНСТРУКЦИЮ

Возможные неполадки и методы их устранения

Проблема	Описание проблемы	Причина возникновения	Способ устранения
Морские водоросли	<ul style="list-style-type: none"> Зеленоватая вода. Зеленые или черные пятна на материале бассейна. Материал бассейна скользкий и/или имеет неприятный запах. 	<ul style="list-style-type: none"> Не отрегулированы уровни хлора и водородного показателя. 	<ul style="list-style-type: none"> Необходимо более сильное (шоковое) хлорирование воды. Подкорректируйте уровень водородного показателя до уровня, рекомендованного местным магазином Intex®. Пропылесосьте дно бассейна. Установите надлежащий уровень хлора.
Окрашенная вода	<ul style="list-style-type: none"> При применении хлора вода принимает голубой, коричневый, или же черный цвет. 	<ul style="list-style-type: none"> Медь, железо или марганец, вошли в реакцию окисления с добавленным хлором. 	<ul style="list-style-type: none"> Регулируйте водородный показатель до рекомендованного уровня. Прогоняйте воду через фильтр, пока она не станет чистой. Чаще меняйте картридж.
Взвесь в воде	<ul style="list-style-type: none"> Мутная вода; вода имеет молочный вид. 	<ul style="list-style-type: none"> Слишком высокая "жесткость" воды, что вызвано слишком высоким уровнем показателя водорода. Низкое содержание хлора. Присутствие постороннего вещества в воде. 	<ul style="list-style-type: none"> Скорректируйте водородный показатель. Обратитесь за рекомендациями в местный пункт розничной торговли. Установите надлежащий уровень хлора. Почистите или замените фильтр.
Постоянно низкий уровень воды	<ul style="list-style-type: none"> Уровень воды в бассейне ниже, чем днем раньше. 	<ul style="list-style-type: none"> Может быть вызвано разрывом материала бассейна или разрывом материала шланга. Завинтите насадки опор. 	<ul style="list-style-type: none"> Заклейте дыру с помощью прилагающегося рем.комплекта. Сильнее завинтите насадки опор.
Осадок на дне бассейна	<ul style="list-style-type: none"> Грязь или песок на дне бассейна. 	<ul style="list-style-type: none"> Песок был занесен в бассейн снаружи; очень частое использование бассейна. 	<ul style="list-style-type: none"> Используйте пылесос Intex для чистки дна бассейна.
Мусор на поверхности воды	<ul style="list-style-type: none"> Листья, насекомые и т.д. 	<ul style="list-style-type: none"> Бассейн размещен слишком близко к деревьям. 	<ul style="list-style-type: none"> Используйте скиммер Intex.

ОБЩИЕ ПРАВИЛА БЕЗОПАСНОСТИ ПРИ КОНТАКТЕ С ВОДОЙ.

Водные процедуры сами по себе не только дарят радость и веселье, но еще и оказывают мощное терапевтическое воздействие.

К сожалению, при этом существует определенный риск получения травм и даже вероятность летального исхода. С целью снижения риска подобного рода, внимательно прочитайте и строго следуйте всем прилагающимся инструкциям и указаниям. Примите во внимание, что все инструкции не могут охватывать все вероятные причины возникновения опасных ситуаций.

Для лучшего обеспечения безопасности ознакомьтесь со списком следующих правил, предоставленных всемирными Организациями Контроля за Безопасностью:

- Научитесь плавать.
- Изучите правила оказания первой помощи.
- Проинструктируйте людей, остающихся с вашими детьми о возможных опасностях, связанных с использованием бассейна. Требуйте постоянного наблюдения за детьми.
- Проинструктируйте детей о том, как следует поступать в чрезвычайных ситуациях.
- Следуйте чувству здравого смысла и умеренности при приеме водных процедур.
- Контролируйте, следите.

СОХРАНЯЙТЕ ДАННУЮ ИНСТРУКЦИЮ

При возникновении каких-либо технических вопросов, либо вопросов, связанных с приобретением запчастей для товара, пожалуйста, обращайтесь к организациям, указанным ниже. Также Вы можете обратиться к сетевому файлу www.intextrading.com для получения ответов на часто задаваемые вопросы.

ТЕРРИТОРИЯ	МЕСТОПОЛОЖЕНИЕ	ТЕРРИТОРИЯ	МЕСТОПОЛОЖЕНИЕ
• ASIA	INTEX (HONG KONG) LTD. 8TH FLOOR, DAH SING FINANCIAL CENTRE, 108 GLOUCESTER ROAD, WANCHAI, HONG KONG TEL: 852-28270000 FAX: 852-23118200 E-mail: xmservicesupport@intexcorp.com.cn Website: www.intextrading.com	• CHILE / ARGENTINA / PERU / URUGUAY	COMEXA S.A SAN IGNACIO 0201, PARQUE INDUSTRIAL PORTEZUELO, QUILICURA, SANTIAGO, CHILE TEL: 56-2-339 9000 FAX: 56-2-339 9022 E-mail: generalsilfa@silfa.cl
• EUROPE	INTEX TRADING B.V. POSTBUS 1075, 4700 BB ROOSENDAAL, THE NETHERLANDS TEL: 31-(0)165-593939 FAX: 31-(0)165-593969 E-mail: service@intexcorp.nl	• SAUDI ARABIA	SAUDI ARABIAN MARKETING & AGENCIES CO. LTD. PRINCE AMIR MAJED STREET, AL-SAFA DISTRICT, JEDDAH, KINGDOM OF SAUDI ARABIA TEL: 966-2-693 8496 FAX: 966-2-271 4084 E-mail: abid.syed@samaco.com.sa Website: www.samaco.com.sa
• FRANCE	INTEX SERVICE (FRANCE) SAS 52, ROUTE NATIONALE 39190 BEAUFORT, FRANCE TEL: 08 90 71 20 39 (0.15 TTC/min) FAX: 03 84 25 18 09 E-mail: sav@intexcorp.com.fr Site: www.intex-service.fr	• AUSTRIA	STEINBACH GMBH AUSTRIA AISTINGERSTRASSE 2 4311 SCHWERTBERG TEL: 0900 460 467 996 FAX: 0900 460 467 997 E-mail: service@intexcorp.at Website: www.intexcorp.at
• GERMANY	STEINBACH GMBH GERMANY AN DER WELLE 4 60322 FRANKFURT TEL: 0900 1460 467 996 FAX: 0900 1460 467 997 E-mail: service@intexcorp.de Website: www.intexcorp.de	• CZECH REPUBLIC / EASTERN EUROPE	INTEX TRADING S.R.O. BENESOVSKA 23, 101 00 PRAHA 10 CZECH REPUBLIC TEL: 420-2-717 32247 FAX: 420-2-673 12552 E-mail: info@intexcorp.cz
• ITALY	A & A MARKETING SERVICE C/O ALVI, VIALE DELLA REPUBBLICA 10 27100 PAVIA - ITALY TEL: 39-039-6886260 FAX: 39-039-6043603 E-mail: intex@acemarketingservice.com Website: www.intexitalia.com	• BELGIUM	N.V. NICOTOY S.A. STASEGEMSESTEENWEG 72 8500 KORTRIJK TEL: 0800 92088 FAX: 32-56.20.37.61 E-mail: intex@nicotoy.be
• UK	TOY BROKERS LTD MARKETING HOUSE, BLACKSTONE ROAD HUNTINGDON, CAMBS. PE29 6EF. UK TEL: 01480 414361 FAX: 01480 414761 E-mail: sales@toybrokers.com Website: www.toybrokers.com	• DENMARK	K.E. MATHIASSEN A/S SINTRUPVEJ 12 DK-8220 BRABRAND DENMARK TEL: +45 89 44 22 00 FAX: +45 86 24 02 39 E-mail: mail@keleg.dk
• SWITZERLAND	GWM AGENCY GARTEN-U. WOHNMOBEL RÄFFELSTRASSE 25 POSTFACH CH-8045 ZURICH/SWITZERLAND TEL: 41 44 455 50 60 FAX: 41 44 455 50 65 E-mail: gwm@gwm.ch Website: www.gwm.ch	• SWEDEN	LEKSAM AB BRANDSVIGSGATAN 6, S-262 73 ÄNGELHOLM, SWEDEN TEL: +46 431 44 41 00 FAX: +46 431 190 35 E-mail: kundtjanst@leksam.se
• SPAIN / PORTUGAL	KOKIDO BVI LIMITED C/PLOMO 5-7, NAVE 19 POLÍGONO INDUSTRIAL AIMAYR SAN MARTÍN DE LA VEGA 28330 MADRID TEL: 34-90-2351045 FAX: 34-91-6917060 E-mail: belen@kokido.com E-mail: info@kokido.com	• NORWAY	NORSTAR AS PINDSLEVEIEN 1 N-3221 SANDEFJORD NORWAY TEL: +47 33 48 74 10 FAX: +47 33 48 74 11 E-mail: norstar@norstar.no
• AUSTRALIA	HUNTER OVERSEAS PTY LTD LEVEL 1, 225 BAY STREET, BRIGHTON, VICTORIA AUSTRALIA TEL: 61-3-9596-2144 or 1800-224-094 FAX: 61-3-9596-2188 E-mail: enquiries@hunteroverseas.com.au	• FINLAND	NORSTAR OY RUUKINTIE 20 FIN-02330 ESPOO FINLAND TEL: +358 9 8190 530 FAX: +358 9 8190 5335 E-mail: info@norstar.fi
• NEW ZEALAND	HAKA NEW ZEALAND LIMITED UNIT 5, SENTINEL PARK, 25 AIRBORNE ROAD, ALBANY PO BOX 302171, NORTH HARBOUR, AUCKLAND 1330 NEW ZEALAND TEL: 649-4159213 FAX: 649-4159212 E-mail: geoff@hakanz.co.nz	• RUSSIA	LLC BAUER KIEVSKAYA STR., 20, 121165 MOSCOW, RUSSIA TEL: 095-249-9400/8626/9802 FAX: 095-742-8192 E-mail: intex@rdm.ru Website: www.intex.su
• MIDDLE EAST REGION	FIRST GROUP TRADING AL MOOSA GROUP BUILDING, 1ST FLOOR, OFFICE 102 & 103, UMM HURAIR ROAD, KARAMA, DUBAI, UAE TEL: 00971-4-3373322 FAX: 00971-4-3375115 E-mail: info@firstgrouptrading.com Website: www.firstgrouptrading.com	• POLAND	KATHAY HASTER UL. LUTYCKA 3, 60-415 POZNAN TEL: +48 61 8498 381/380 FAX: +48 61 8474 487 RECONTRA LTD. H-1113 BUDAPEST, DARÓCZI ÚT 1-3, HUNGARY TEL: +361 372 5200/113 FAX: +361 209 2634 E-mail: gizi@recontra.hu
• SOUTH AFRICA	WOOD & HYDE 15-17 PACKER AVENUE, INDUSTRIA 2, CAPE TOWN, SOUTH AFRICA 7460 TEL: 27-21-0800-204-692 FAX: 27-21-505-5600 E-mail: ygoldman@thumb.co.za	• HUNGARY	KONESUL MARKETING & SALES LTDA RUA INACIO BORBA, 835 - CEP. 04715-020, CHÁCARA SANTO ANTONIO - SÃO PAULO - SP - BRASIL TEL: 55 (11) 5183 8866 FAX: 55 (11) 5183 8866 E-mail: konesulintex@uol.com.br
		• BRAZIL	

©2005 Intex Recreation Corp., Long Beach, CA 90801-1440 USA

®™ Trademarks used in some countries of the world under license to/®™ marques utilisées sous licence de/Marcas registradas utilizadas en algunos países del mundo bajo licencia de/Das®™ Warenzeichen wird in einigen Ländern der Welt unter der Lizenz davon benutzt/Intex Trading Ltd., c/o Intex (HongKong) Ltd., 8th Floor, Dah Sing Financial Centre, 108 Gloucester Road, Wanchai, Hong Kong - Distributed in the European Union by/Distribué dans l'Union Européenne par/Distribuido en la unión Europea por/Vertrieb in der Europäischen Union durch/Intex Trading B. V., P. O. Box nr. 1075 - 4700 BB Roosendaal - The Netherlands Made in China/ Fabriqué en Chine/ Hecho en China



СОХРАНИЙТЕ ДАННУЮ ИНСТРУКЦИЮ